

Cable trunking SES® plain and with base punching




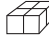
GN-S LF

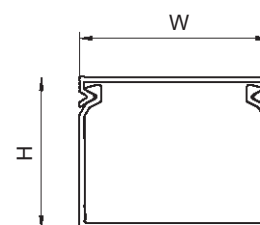


GN-S LF

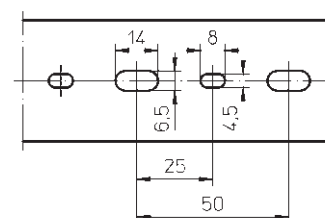
Material:	Rigid PVC quality 9051 LF
Colour:	grey RAL7030
Temperature range:	-5 to +65°C
Density:	1,56
Volume resistivity:	10 ¹⁵ Ω.cm
Dielectric strength	15 kV/mm
Specification:	UL94-V0
Standard length:	2 meters
Double sided adhesive tape:	on request
Minimum quantity:	1 complete pack (incl. lids)



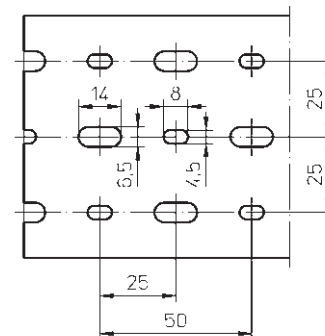
type	trunking art. no.	 m	ext. dimensions		quant. of cables per trunking (filling 50 %)			lids (alone) art. no.	 m	
			H mm	W mm	1 mm ²	1,5 mm ²	2,5 mm ²			
GN-S	30 x 25	0839 0031 013	60	30	25	37	31	26	0839 0500 013	48
GN-S	30 x 40	0839 0032 013	36	30	40	68	56	47	0839 0510 013	24
GN-S	40 x 25	0839 0041 013	48	40	25	52	43	36	0839 0500 013	48
GN-S	40 x 40	0839 0042 013	32	40	40	94	77	64	0839 0510 013	24
GN-S	40 x 60	0839 0043 013	24	40	60	149	122	102	0839 0520 013	24
GN-S	40 x 80	0839 0044 013	24	40	80	204	168	140	0839 0530 013	24
GN-S	40 x 100	0839 0045 013	12	40	100	259	213	178	0839 0540 013	12
GN-S	60 x 25	0839 0051 013	48	60	25	80	66	55	0839 0500 013	48
GN-S	60 x 40	0839 0052 013	32	60	40	144	118	99	0839 0510 013	24
GN-S	60 x 60	0839 0053 013	24	60	60	229	188	157	0839 0520 013	24
GN-S	60 x 80	0839 0054 013	16	60	80	313	257	215	0839 0530 013	24
GN-S	60 x 100	0839 0055 013	16	60	100	398	327	273	0839 0540 013	12
GN-S	60 x 120	0839 0056 013	12	60	120	483	397	332	0839 0550 013	12
GN-S	80 x 25	0839 0061 013	24	80	25	107	88	74	0839 0500 013	48
GN-S	80 x 40	0839 0062 013	24	80	40	193	159	133	0839 0510 013	24
GN-S	80 x 60	0839 0063 013	24	80	60	308	253	211	0839 0520 013	24
GN-S	80 x 80	0839 0064 013	16	80	80	422	347	290	0839 0530 013	24
GN-S	80 x 100	0839 0065 013	12	80	100	537	441	369	0839 0540 013	12
GN-S	80 x 120	0839 0066 013	16	80	120	652	535	447	0839 0550 013	16
GN-S	100 x 40	0839 0071 013	24	100	40	240	198	165	0839 0510 013	24
GN-S	100 x 60	0839 0072 013	16	100	60	384	316	264	0839 0520 013	24
GN-S	100 x 80	0839 0073 013	16	100	80	529	435	363	0839 0530 013	24
GN-S	100 x 100	0839 0074 013	16	100	100	673	553	462	0839 0540 013	12



W = 25, 40 and 60 mm



W = 80, 100 and 120 mm



Base punching to
NF EN 50085