



# PLIOCATCH

Accessoires de fixation

X120 - 0560 0003 0018 F



**SES-STERLING** <sup>®</sup>  
[www.ses-sterling.com](http://www.ses-sterling.com)





# ACCESSOIRES DE FIXATION

SES-STERLING®  
www.ses-sterling.com

# PLIOCATCH



## Bloc câbles à clipser

### MU-R200 ...



Système de fixation pour machine ou armoire électrique par clip. La gamme est composée de 4 modèles en 2 couleurs pour répondre aux différentes contraintes.

### PI-D1100



Fixation par clip sur grille support d'appareillage ou sur rail DIN en coffrets ou armoires électriques.

### GA-W



Préconisé pour le passage horizontal et vertical de câbles à l'avant ou à l'arrière des armoires électriques ou électroniques.

### 1U-W / 2U-W



Utilisés dans le domaine informatique, dans les baies pour racks 19" sur les bandeaux 1U et 2U.

## Bloc câbles à visser

### GA-V200 ...



Bloc câbles à visser pour la fixation des câbles dans des machines ou des armoires électriques. La gamme est composée de 4 modèles en 2 couleurs pour répondre aux différentes contraintes.

## Guide câbles DELTA

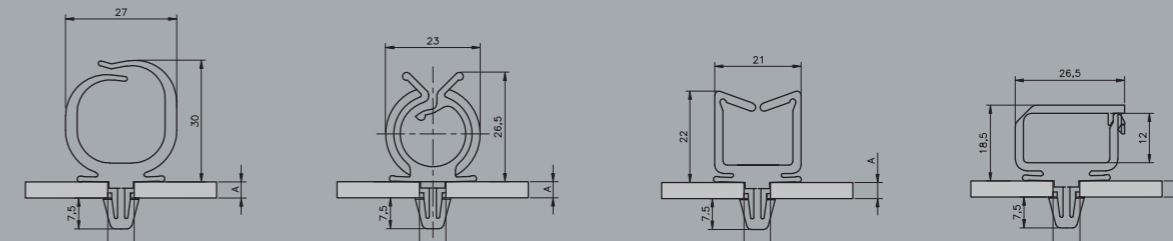
### DELTA L/M



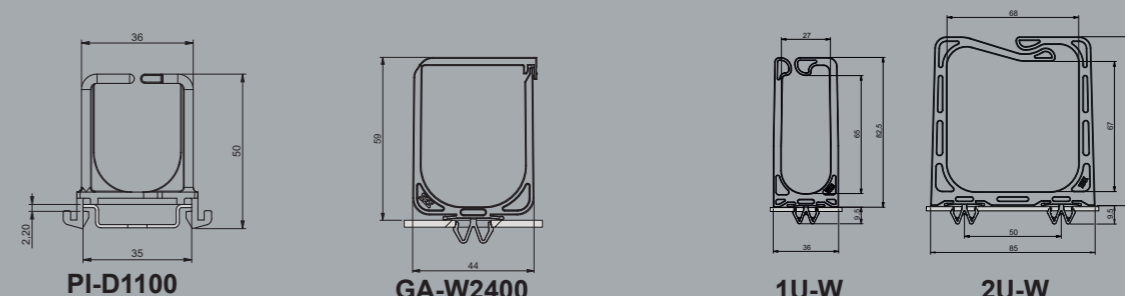
Préconisés pour le passage horizontal de câbles à l'arrière ou à l'avant des éléments modulaires montés sur un rail DIN.

Matière :	PA
Coloris :	naturel - noir
Températures d'utilisation :	-40 à +85°C
Tenue au feu :	V2 UL94

## PLIOCATCH à clipser

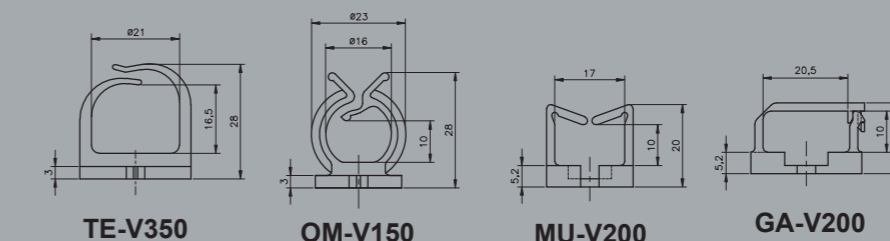


type	code article naturel	code article noir	A (mm)	Ø B (mm) mm	
TE-R350	0190 0121 018	0190 0121 010	1 ... 3	6 ... 6,4	100
OM-R150	0190 0221 018	0190 0221 010	1 ... 3	6 ... 6,4	100
MU-R200	0190 0321 018	0190 0321 010	1 ... 3	6 ... 6,4	100
GA-R200	0190 0421 018	0190 0421 010	1 ... 3	6 ... 6,4	100



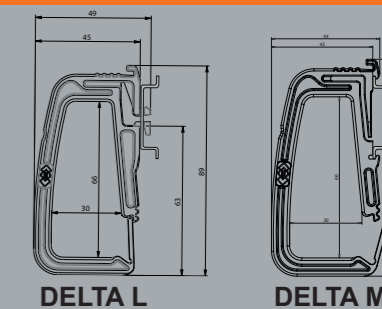
type	code article naturel	code article noir	
PI-D1100	0190 0531 018	0190 0531 010	100
GA-W 2400	-	0190 0651 010	10
1U-W	-	0190 0703 010	10
2U-W	-	0190 0704 010	10

## PLIOCATCH à visser



type	code article naturel	code article noir	
TE-V350	0190 0111 018	0190 0111 010	100
OM-V150	0190 0211 018	0190 0211 010	100
MU-V200	0190 0311 018	0190 0311 010	100
GA-V200	0190 0411 018	0190 0411 010	100

## Guide câbles



type	code article gris	
DELTA L	0190 0601 013	10
DELTA M	0190 0602 013	10



**SES-STERLING** <sup>®</sup>  
[www.ses-sterling.com](http://www.ses-sterling.com)

## TRAVAILLER AVEC SES-STERLING

### Un fournisseur global

Chez SES-STERLING, nous sommes fabricants et disposons de 26 000 références au catalogue nous permettant de couvrir l'ensemble des besoins de nos clients.

De plus, nous nous sommes dotés d'un stock conséquent afin de garantir un délai de livraison optimal.

### Un partenaire expert depuis 90 ans

Notre société est une entreprise familiale créée par Ernst Hess en 1928. Notre expertise nous permet d'innover continuellement et de créer nous-mêmes nos outils de production.

Pour ce faire, nous disposons d'un laboratoire, d'un département recherche et développement et d'un bureau des méthodes.

### Un fournisseur engagé

Notre production est 100 % Made in France et nous attachons une importance stratégique à notre ancrage territorial.

En effet, nous sommes partenaire de notre région avec la marque Alsace et de notre ville Saint-Louis avec la création d'un parc arboré.

